

Allaskaappi, yksi 500x500mm allas ja saranoitu ovi, 700mm

KAPPALE # _____

MALLI # _____

NIMI # _____

SIS # _____

AIA # _____



132817 (MLA716PN)

Allaskaappi, yksi
500x500mm allas ja
saranoitu ovi, 700mm

Lyhyt spesifikaatio

Kapp. Nro. _____

Allaskaappi on valmistettu kokonaan ruostumattomasta teräksestä. 50mm paksussa työtasossa on ylivuotosuoja ja äänenvaimennus. Tason takareunassa 100mm korotus. Äänivaimennetut saranoituvat ovet Korkeusäädettävät neliskulmaiset 40x40mm jalat. Altaassa ylivuotosuoja ja poistoaukko.

Ominaisuudet

- Ihanteellinen saarekkeeksi tai seläkkäin sijoiteuun
- Pöytä testattu vakaaksi, tukevaksi ja luotettavaksi

Rakenne

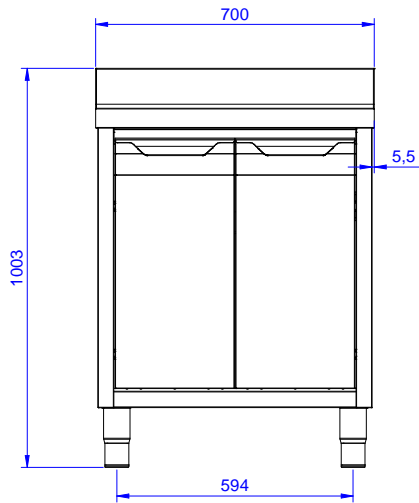
- Teräksinen sisärunko takaa erityisen vahvuuden
- Kaksi liukuovea takaavat helpon pääsyn kaappiin
- Vahvistettu sivu- ja takapaneeli 304 AISI ruostumatonta terästä
- 200mm korkeat ja 54mm halkaisijaltaan olevat jalat 304 AISI ruostumatonta terästä. Voidaan säätää -50/+30mm
- 100mm korkea takareunan korotus on ihanteellinen sijoituksessa seinän viereen
- 50mm työtaso 304 AISI ruostumatonta terästä. Korotetut laidat ylivuotoja varten
- Äänivaimennetut saranoituvat ovet ja 304 AISI ruostumatonta terästä olevat saranat
- Laaja valikoima hanoja moneen käyttötarkoitukseen

Lisävarusteet

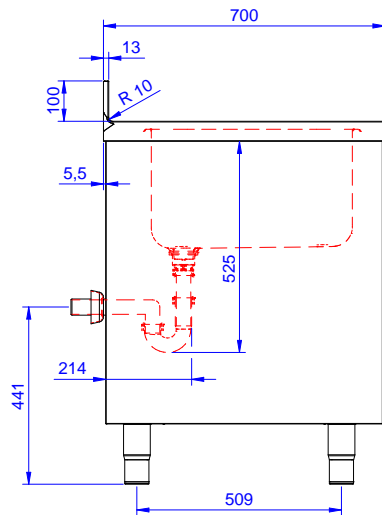
- Hajulukko 2", muovia PNC 895313

HYVÄKSYNTÄ: _____

Edestä

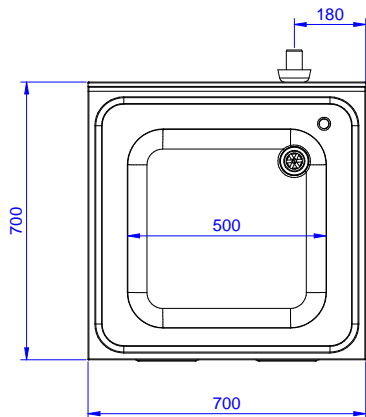


Sivulta



D = Poisto

Päältä



Avaintieto

Kaapin leveys:	
132817 (MLA716PN)	645 mm
Kaapin syvyys:	645 mm
Kaapin korkeus:	380 mm
Ulkomitat, leveys:	700 mm
Ulkomitat, syvyys:	700 mm
Ulkomitat, korkeus:	1000 mm
Korotus, korkeus	100 mm
Korotus, syvyys	13 mm
Korotus, säde	R=10
Kulhojen lukumäärä	1
Kulhon mitat	500x500xH300
Ovien lukumäärä ja tyyppi	2 ltsestään sulkeutuva
Työtason paksuus	50 mm
Nettopaino:	40 kg

Allaskaappi, yksi 500x500mm allas ja saranoitu ovi, 700mm

 Yritys varaa oikeuden muuttaa tuotetietoja ilman erillistä ilmoitusta.
 Informaatio oikea tulostusajankohtana